

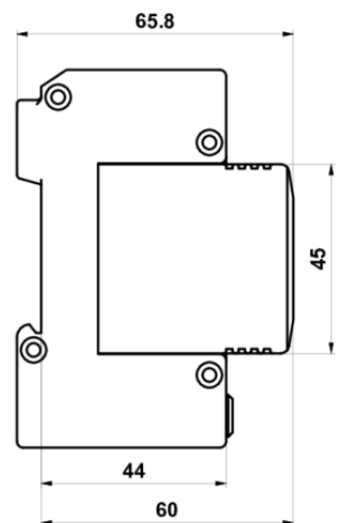
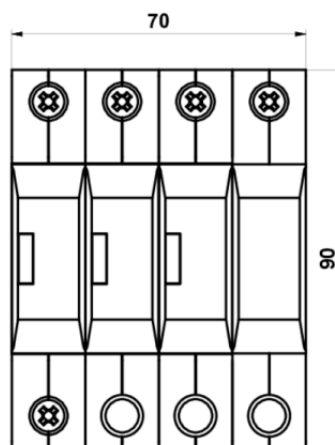
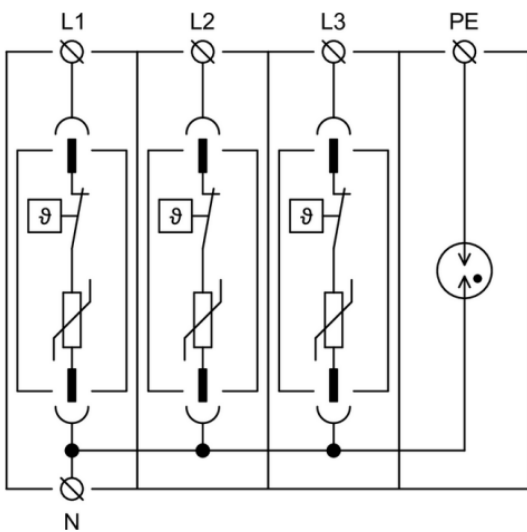
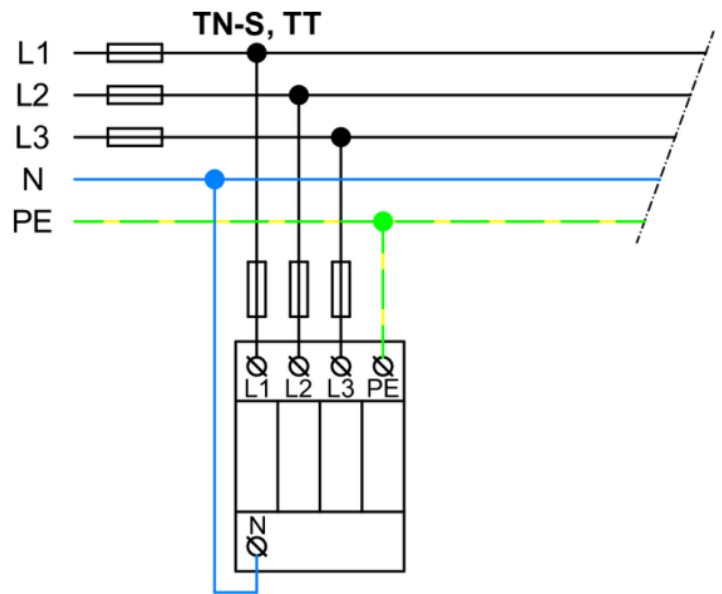
# HSA-275/3+1 M

HSA serien består av overspenningsvern med utbyttbare patroner. Klasse II+III (T2, T3 mellomvern og finvern)  
HSA serien sikrer potensialutjevning og redusere industert og gjenværende overspenning i elektriske installasjoner.

HSA serien består av varistorer med stor utladningsevne.

HSA serien kan monteres i sonene LPZ 1 - LPZ 2 og LPZ 3.

HSA serien er konstruert slik at risikoen for havari og brann ved feil mellom høyspenning distribusjonsnett og jord i forsyningen er redusert til et minimum og oppfyller dermed Punkt 3) i NEK 534.2.4 og det bør derfor ikke monteres i brannsikker kapsling eller ha foran koblet jordfeilbryter.



Type		HSA-275/3+1 M
Testet etter EN61643-11:2012 (IEC61643-11:2011)		Type I+II. T2 og T3
Nett type		TN-S og TT
Driftsspenning	Un	230V
Maks driftsspenning.	Uc	275V
Maks utladingsstrøm (8/20)	I <sub>max</sub>	50 kA
Nominell utlading strøm for klasse II test (8/20)	I <sub>n</sub>	20 kA
Sum utladning strøm (8/20) L+N-> PEN	I <sub>total</sub>	100 kA
Rest spenning ved I <sub>n</sub> (L/N)	U <sub>p</sub>	< 1,25 kV
Rest spenning ved I <sub>n</sub> (L/PE)	U <sub>p</sub>	< 1,5 kV
Rest spenning ved I <sub>n</sub> (L/PE)	U <sub>p</sub>	< 1,4 kV
Midlertidig overspennings test for T <sub>t</sub> = 5s	U <sub>T</sub>	337V
Midlertidig overspennings test for T <sub>t</sub> = 120 min	U <sub>T</sub>	440V
Respons tid	t <sub>A</sub>	< 25 ns
Maks foran koblet sikring		160A gL/gG
Kortslutning kapasitet 160A gL/gG	I <sub>SCCR</sub>	60 kA <sub>rms</sub>
LPZ		1-2-3
Kapsling materiale		Polyamid PA6, UL94 V-0
IP grad kapsling		IP20
Drifts temperatur		Fra – 40° C til +80° C
Drift fuktighet		Fra 5 til 95%
Tverrsnitt en leder kabel. Kobber.		1,5 til 25mm <sup>2</sup>
Tverrsnitt fler leder kabel. Kobber.		1,5 til 16mm <sup>2</sup>
Tiltrekningsmoment		3Nm
Montering		På DIN skinne 35mm
Meldekontakt		Nei
Farge indikasjon		Blank ok / rød feil
Levetid		> 100.000 timer
Vekt		420g
Varenummer		1627084
Produsentens artikkelnummer		27084
EAN kode		8590681116005

Det er ingen behov for vedlikehold av overspenningsvernet. Vi anbefaler at patronene sjekkes en gang pr mnd og etter tordenvær. Dette gjøres ved å se etter om en eller flere patroner viser rød farge i indikasjonsfeltet. Patroner som viser rød farge må byttes ut.